



## Diseño y tecnología

Modelo serie RL, uno de los productos más demandados por nuestros clientes por unas características que saltan a la vista: Belleza, Esbeltez y Tecnología. Este modelo es el más indicado para clientes que necesitan un modelo que les brinde funcionalidad a través de componentes electrónicos de última generación y quieran dar un toque de distinción al entorno en el que se ubican.

## Esbeltez y resistencia

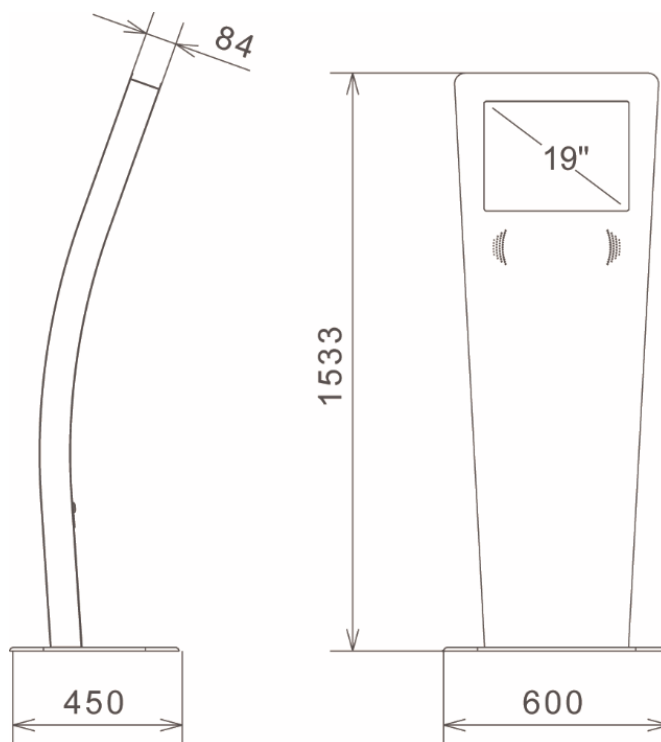
Gracias al diseño del modelo RL podemos disfrutar de un terminal que ocupa muy poco espacio, siendo posible ubicarlo prácticamente en cualquier lugar. Además está realizado en chapa de acero lo que lo dota de una alta resistencia a golpes o cambios de temperatura.

## Componentes

El modelo RL está pensado para integrar los componentes más solicitados para los puntos de información como pantalla de 17-19" como podemos ver en la imagen de la derecha, lector de tarjeta, equipo informático, etc. Lo que se convierte en una opción muy atractiva cuando el cliente no necesita un gran número de componentes.

## Morfología del kiosco





\*Medidas en milímetros.

Estructura	Fabricada a base de chapa de acero 2-4 mm espesor.
Acabado	Pintura en polvo de alta resistencia
Pantalla	Táctil y no táctil 19 Pulgadas
PC	Doble núcleo, 2GB RAM, 350GB HD, Win7 (Personalizable)
EasyON	Conexión USB, RJ45, Interruptor I/O, Conector IEC
Dimensiones	1533 Alto x 600 Ancho x 84(450 base) Profundo
Peso	75Kg aproximadamente
Personalización	Colores de la gama RAL - Vinilos de corte o digital

- ✓ El kiosco más delgado del mercado, sólo 8 cm de profundidad.
- ✓ Diseño esbelto y reducido.
- ✓ "easyon" puesta en marcha de inmediato con un solo botón.



## Presentación

El modelo Serie F es la opción sin límites, diseño y espacio se combinan de forma elegante para poder incorporar cualquier tipo de componente, configurable en función de las necesidades del cliente. Todo tiene perfecto acoplamiento para un terminal especialmente pensado para soluciones que requieren todo tipo de servicios y siempre bajo un tamaño reducido y un diseño innovador.

## Componentes

El modelo Serie F puede incorporar multitud de componentes con diversos tamaños: Pantalla Táctil, Lectores de tarjetas, impresoras e incluso sistemas de pago como monederos o billeteiros, todo perfectamente integrado bajo una estructura de chapa de acero galvanizado con un acabado de diseño.

## Funcionalidad

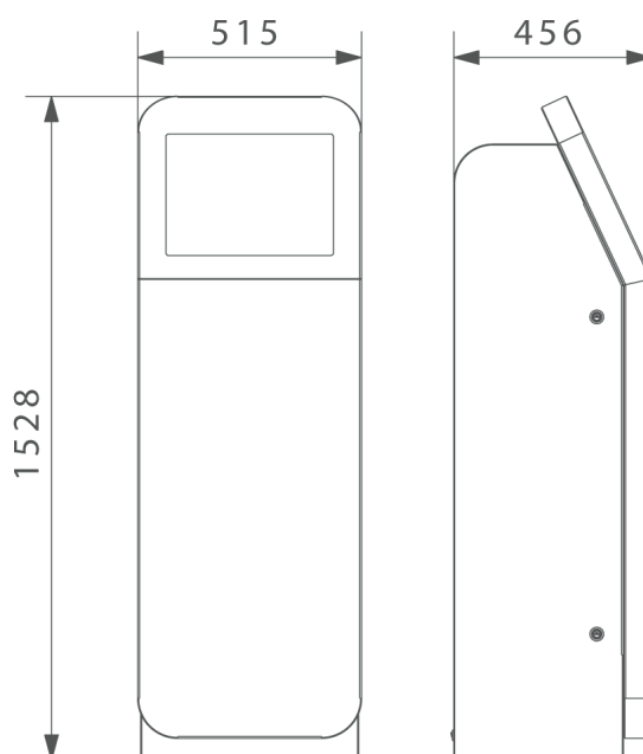
Inserción de datos: Pantallas táctiles, Teclados QWERTY, Numéricos  
 Impresión: Impresoras A4, de Tickets, Térmicas  
 Identificación: Lector de huella, Tarjeta Chip, Banda Magnética  
 Multimedia: Webcams, Sonido Stereo, Micrófono, Bluetooth  
 Medios de pago: Clasificadores, Devolvedores, Sistemas Completos  
 Lectura: Lector RFID, Código de barras

## Ejemplos de uso

Ticketing-Gestión de colas -Publicidad -Control -Sistema de pago -Guía- Información...

## Morfología del kiosk





\*Medidas en milímetros.

Estructura	Fabricada a base de chapa de acero 2,4 mm espesor.
Acabado	Pintura en polvo de alta resistencia
Pantalla	Táctil y no táctil 19 Pulgadas
PC	Doble núcleo, 2GB RAM, 350GB HD, Win7 (Personalizable)
EasyON	Conexión USB, RJ45, Interruptor I/O, Conector IEC
Dimensiones	1528 Alto x 515 Ancho x 456 Profundo
Peso	80 Kg aproximadamente
Personalización	Colores de la gama RAL Vinilos de corte o digital

- ✓ Diseñada para integración de dispositivos que necesitan mantenimiento
- ✓ Puerta frontal abatible 120° para fácil acceso a su interior.
- ✓ Impresoras A4, Monederos, Billeteros, etc
- ✓ Doble cierre de seguridad, robusta y estable.
- ✓ "easyon" puesta en marcha de inmediato con un solo botón.



## Presencia

El modelo Serie RM es la opción deluxe para ofrecer cualquier tipo de servicio llamando la atención del usuario por su gran formato y su espectacular diseño provocando en el usuario nuevas experiencias al uso. Es ideal para cualquier tipo de aplicación servicios de publicidad, compras, turismo, cartelería digital, etc.

## Pantalla

El gran formato de pantalla para el que está pensado, 32", táctil o no táctil, siempre acompañado de una tarjeta gráfica de vídeo adecuada para alcanzar la resolución gráfica óptima.

## Componentes

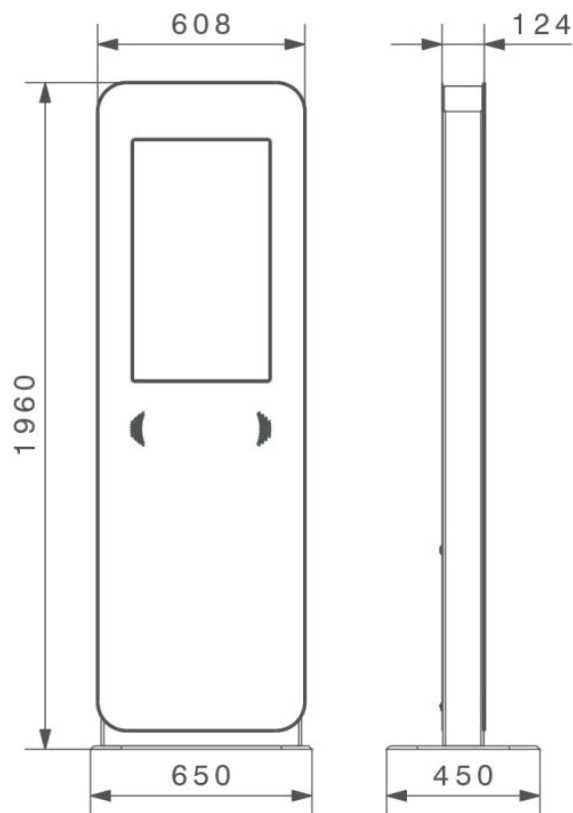
Además de la posibilidad de incorporar monitores de gran formato es posible complementar aún más sus funciones a través de la integración de los componentes electrónicos más utilizados como lector de banda magnética, lector de microchip, micrófono, sensor de presencia, etc. de forma que podrá elevar el valor de los servicios ofrecidos a sus clientes.

## Ejemplos de uso

Ticketing - Gestión de colas -Publicidad -Control -Guía -Información...

## Morfología del kiosk





\*Medidas en milímetros.

Estructura	Fabricada a base de chapa de acero 2-4 mm espesor.
Acabado	Pintura en polvo de alta resistencia
Pantalla	Táctil y no táctil 32"
PC	Doble núcleo, 2GB RAM, 350GB HD, Win7 (Personalizable)
EasyON	Conexión USB, RJ45, Interruptor I/O, Conector IEC
Dimensiones	1960 Alto x 608 Ancho x 124 Profundo (450 x 650 base)
Peso	120Kg aproximadamente
Personalización	Colores de la gama RAL - Vinilos de corte o digital

- ✓ El kiosco más delgado del mercado en su formato, sólo 12 cm de profundidad.
- ✓ Diseño esbelto y reducido.
- ✓ "easyon" puesta en marcha de inmediato con un solo botón.